

AMTRON® - START, LIGHT, PRO, BASIC



Die MENNEKES AMTRON® Wallbox ist eine Ladestation für den Einsatz im privaten und halb-öffentlichen Bereich z.B. Firmenparkplätze, Betriebshöfe oder Privatgrundstücke.

Varianten

			Schlüsselschalter
		Geeichter digitaler Energiezähler	Geeichter digitaler Energiezähler
	Personen- und Leistungsschutz	Personen- und Leistungsschutz	Personen- und Leistungsschutz
LED-Statusanzeige Stopp-Taster	LED-Statusanzeige Multifunktionstaster	LED-Statusanzeige Multifunktionstaster	LED-Statusanzeige Multifunktionstaster
Start	Light	Pro	Basic

Ladesteckdose Typ 2 (Variante „T2“)

Bestellnr.		Bestellnr.		Bestellnr.		Bestellnr.	
3,7 kW	1340400	3,7 kW	1341400	3,7 kW	1342400	3,7 kW	1343400
11 kW	1340401	11 kW	1341401	11 kW	1342401	11 kW	1343401



Fest angeschlossenes Ladekabel mit Ladekupplung Typ 2 (Variante „C2“)

Bestellnr.		Bestellnr.		Bestellnr.		Bestellnr.	
3,7 kW	1340200	3,7 kW	1341200	3,7 kW	1342200	3,7 kW	1343200
11 kW	1340201	11 kW	1341201	11 kW	1342201	11 kW	1343201
22 kW	1340202	22 kW	1341202	22 kW	1342202	22 kW	1343202



Fest angeschlossenes Ladekabel mit Ladekupplung Typ 1 (Variante „C1“)

Bestellnr.		Bestellnr.		Bestellnr.		Bestellnr.	
3,7 kW	1340100	3,7 kW	1341100	3,7 kW	1342100	3,7 kW	1343100



Ausstattungsmerkmale

- Ladung nach Mode 3 (IEC 61851)
- Steckvorrichtungen nach IEC 62196
- Integrierte Kabelaufhängung
- Ladeleistungen bis zu 22 kW

- Varianten:
 - Ladesteckdose Typ 2
 - Fest angeschlagenes Ladekabel Typ 2 (7,5m Länge)
 - Fest angeschlagenes Ladekabel Typ 1 (7,5m Länge)

- Statusinformation per LED-Infofeld

- Multifunktionstaster
 - Stopp-Funktion (parametrierbar; im Auslieferungszustand deaktiviert)
 - FI-Test (nur bei integriertem FI)
 - Reset Funktion
 - Wiedereinschalten von FI- und LS-Schaltern (nur bei integriertem FI / LS)

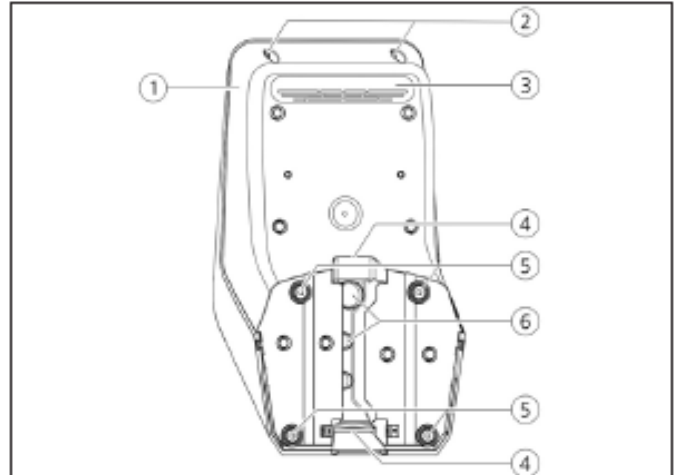
- Entriegelungsfunktion bei Stromausfall (nur bei Geräten mit Ladesteckdose Typ 2)
- Gehäuse aus AMELAN
- Anschlussfertig verdrahtet

Aufbau

Frontansicht



Rückansicht



1. Multifunktionstaster bzw. Stopp-Taster ¹⁾
2. LED- Infocfeld
3. Befestigungsschrauben für Gehäuseoberteil
4. Gehäuseoberteil
5. Energiezähler mit Sichtfenster ²⁾
6. Frontpanel
7. Schlüsselschalter ³⁾
8. Ladesteckdose Typ 2 mit Klappdeckel ⁴⁾
9. Vorgestanzte Aussparung für Zuleitung /Kabelkanal⁵⁾

1. Gehäuseunterteil
2. Befestigungsschrauben für Gehäuseoberteil
3. Luftauslass
4. Aussparung für Zuleitung/ Kabelkanal
5. Befestigungsbohrungen
6. Kabeleinführungen

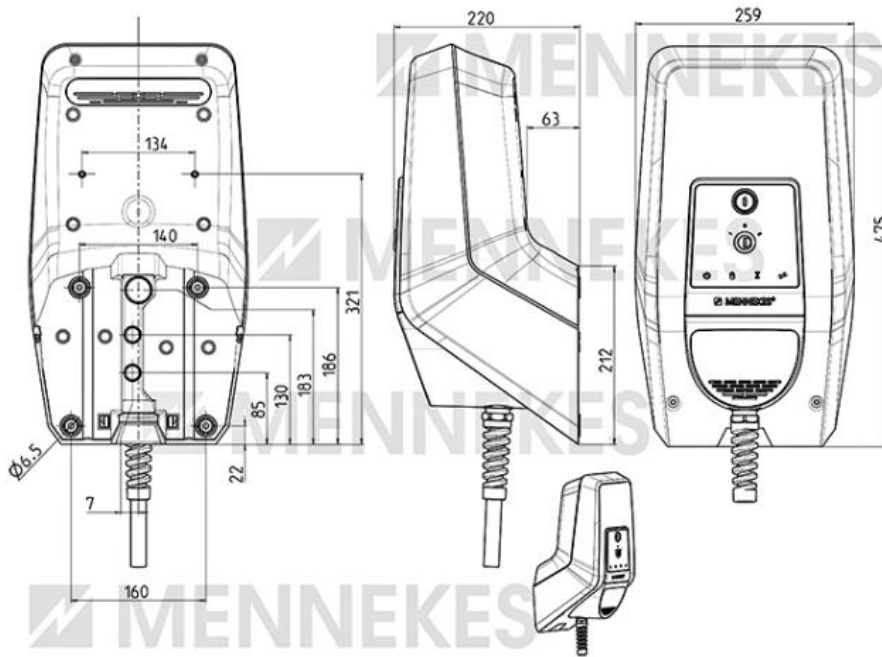
- 1) Multifunktionstaster nur bei Light-, Pro- und Basic Varianten,
Stopp- Taster nur bei Start Varianten
- 2) Nur bei Pro- und Basic Variante
- 3) Nur bei der Basic Variante
- 4) Nur bei der Option „T2“
- 5) Nur bei den Optionen „C1“und „C2“

Technische Daten

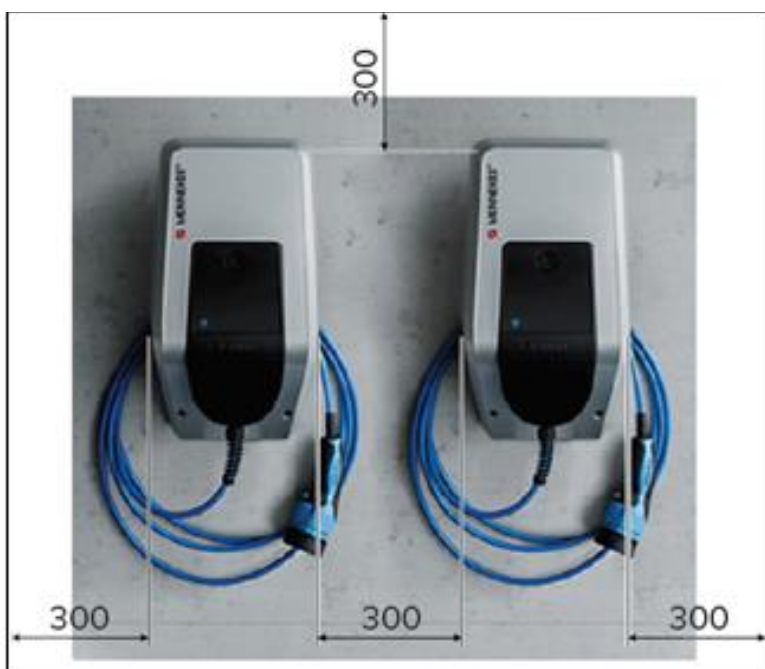
Ladeleistung Mode 3 [kW]		3,7	7,4	11	22
Nennspannung U_N [V] AC $\pm 10\%$		230	230	400	400
Nennfrequenz f_N [Hz]		50			
Nennstrom I_{nA} [A]		16	32	16	32
Maximale Vorsicherung [A]		Gemäß Typenschild / Konfiguration			
Schutzart		<ul style="list-style-type: none"> ▪ Gerät mit fest angeschlossenem Ladekabel: IP 44 ▪ Gerät mit Klappdeckel : IP 54 			
Schutzklasse		II			
Maße H x B x T [mm]		475 x 259 x 220			
Gewicht [kg]		5-8,5			
Bemessungsisolationsspannung U_i [V]		500			
Bemessungsstoßspannungsfestigkeit U_{imp} [kV]		4			
Bemessungsstrom eines Ladepunktes I_{nC} [A]		16,1 ph	32,1 ph	16,3 ph	32,3 ph
Bedingter Bemessungskurzschlussstrom I_{cc} [kA]		10			
Bemessungsbelastungsfaktor RDF		1			
Verschmutzungsgrad		3			
Überspannungskategorie		III			
System nach Art der Erdverbindung		TN/TT			
Aufstellung		Freiluft oder Innenraum			
Ortsfest/ Ortsveränderlich		Ortsfest			
Verwendung		AEVCS			
Äußere Bauform		Wandmontage			
EMV Einteilung		A+B			
Schlagfestigkeit		IK 10			
Klemmleiste Versorgungsleitung	Nennquerschnitt [mm ²]	3x6	3x10	5x6	5x10
	Klemmbereich [mm ²]	flexibel 3x4 starr 3x6	flexibel 3x6 starr 3x10	flexibel 5x4 starr 5x6	flexibel 5x6 starr 5x10
	Anzugsdrehmoment [Nm]	max. 0,8/ 1,8	max. 1,8	max. 0,8/ 1,8	max. 1,8
Standard		IEC 61851, DIN IEC / TS 61439-7			

Zulässige Umgebungsbedingungen	
Umgebungstemperatur	-25...+40 °C
Durchschnittstemperatur in 24 Stunden	< 35 °C
Höhenlage	Max. 2000m über dem Meeresspiegel
Relative Luftfeuchte	Max. 95 % (nicht kondensierend)

Abmessungen [mm]



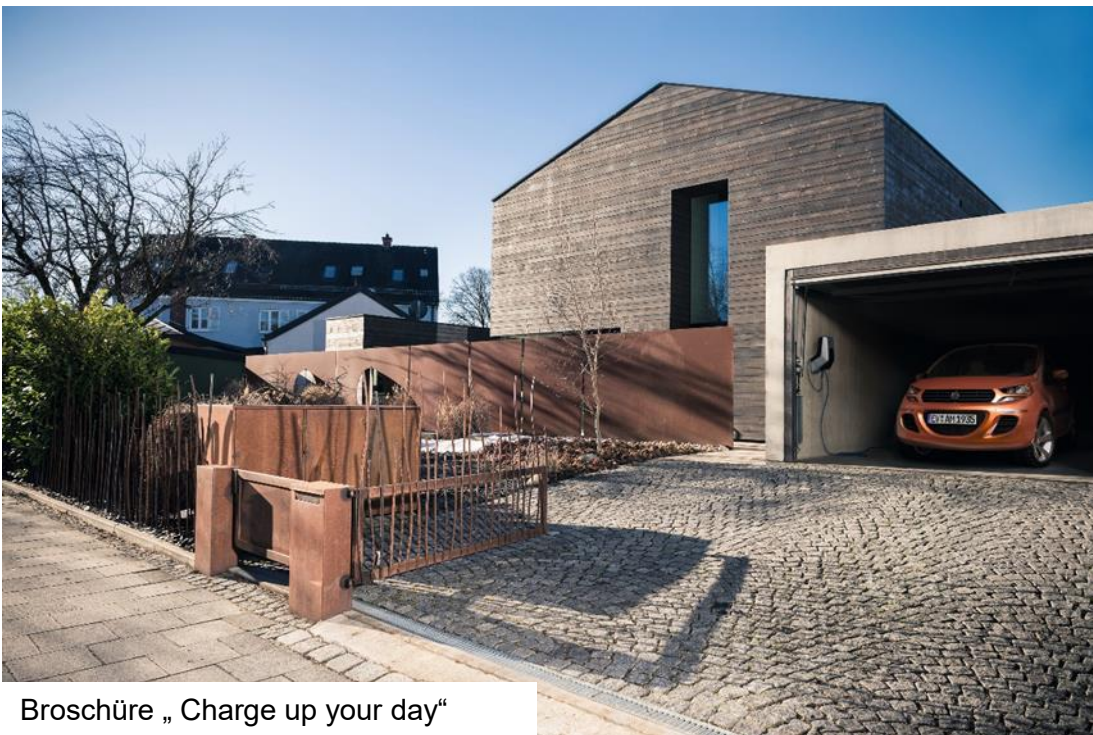
Montageabstände [mm]



Referenzen



Parkhaus Hamburg Speicherstadt



Broschüre „Charge up your day“

MENNEKES

Elektrotechnik GmbH & Co. KG

Aloys-Mennekes-Straße 1
57399 KIRCHHUNDEM
GERMANY

Phone: + 49 2723 41-1

Fax: + 49 2723 41-214

info@MENNEKES.de

www.MENNEKES.de

www.chargeupyourday.de